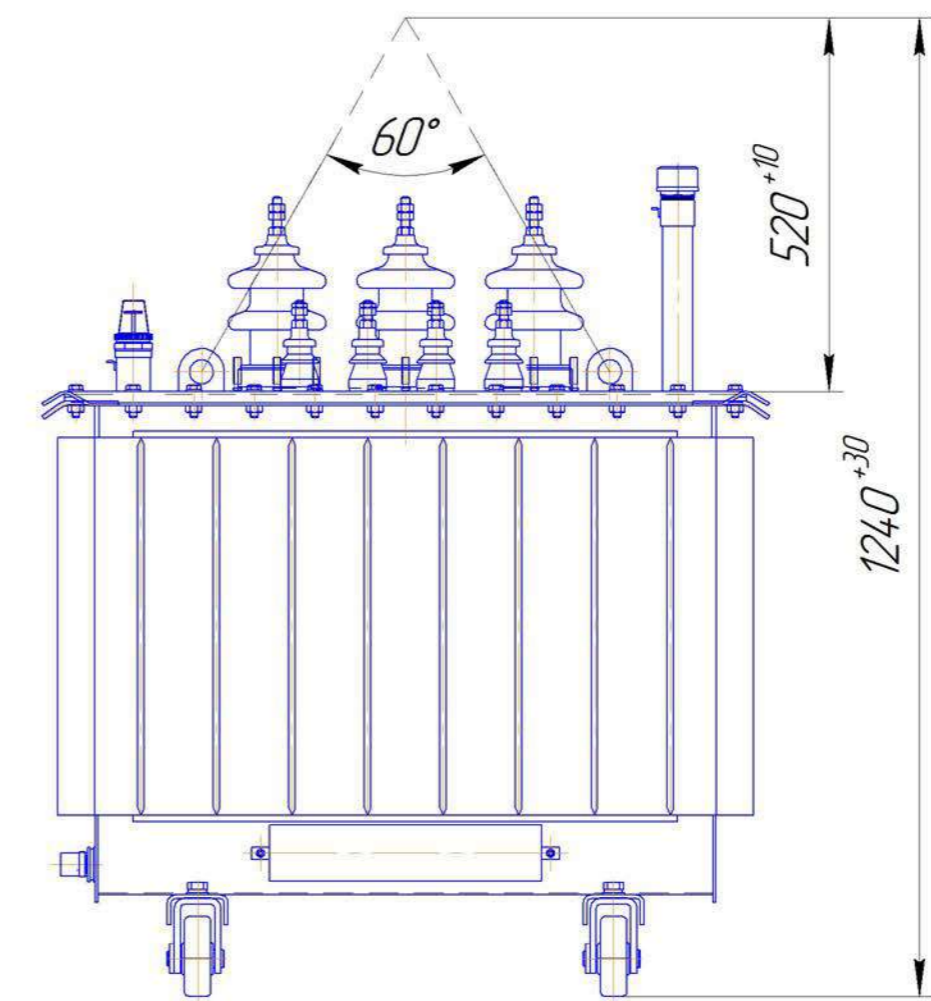
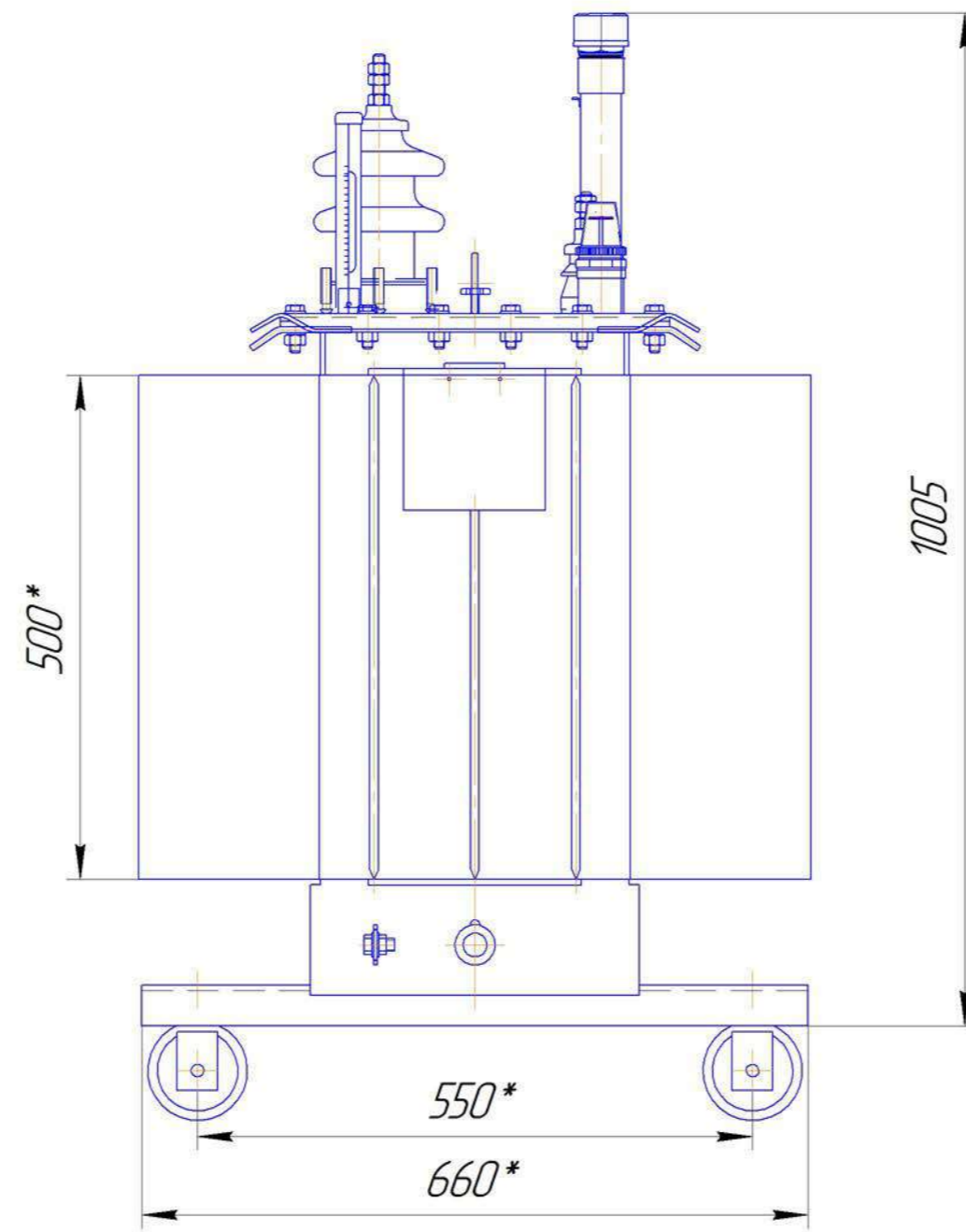
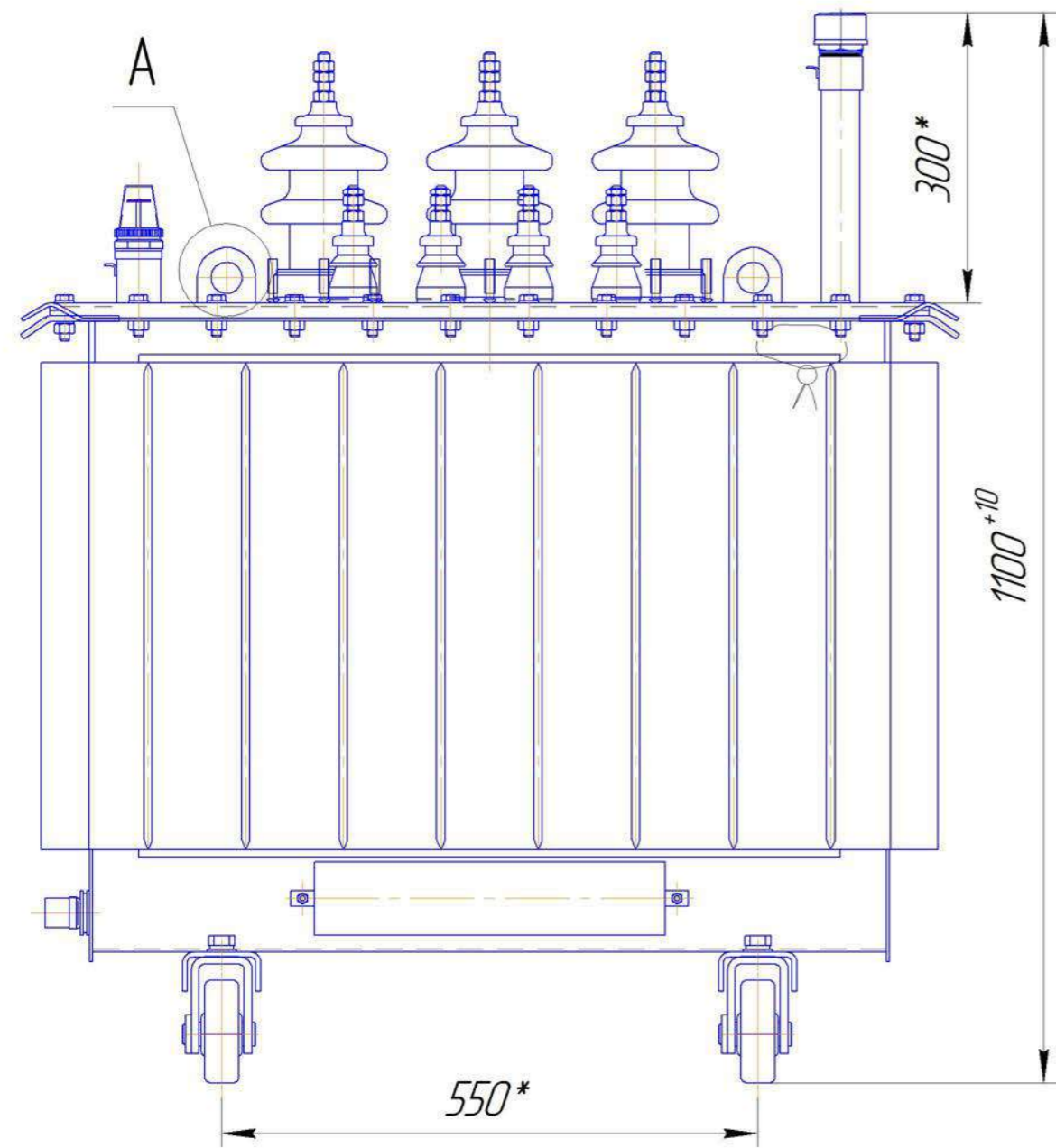
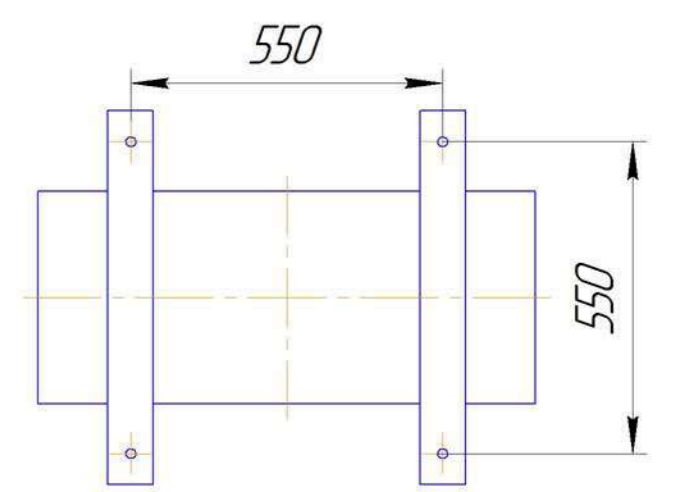


Подъем трансформатора



Ширина колеи катков при продольном и поперечном перемещении трансформатора



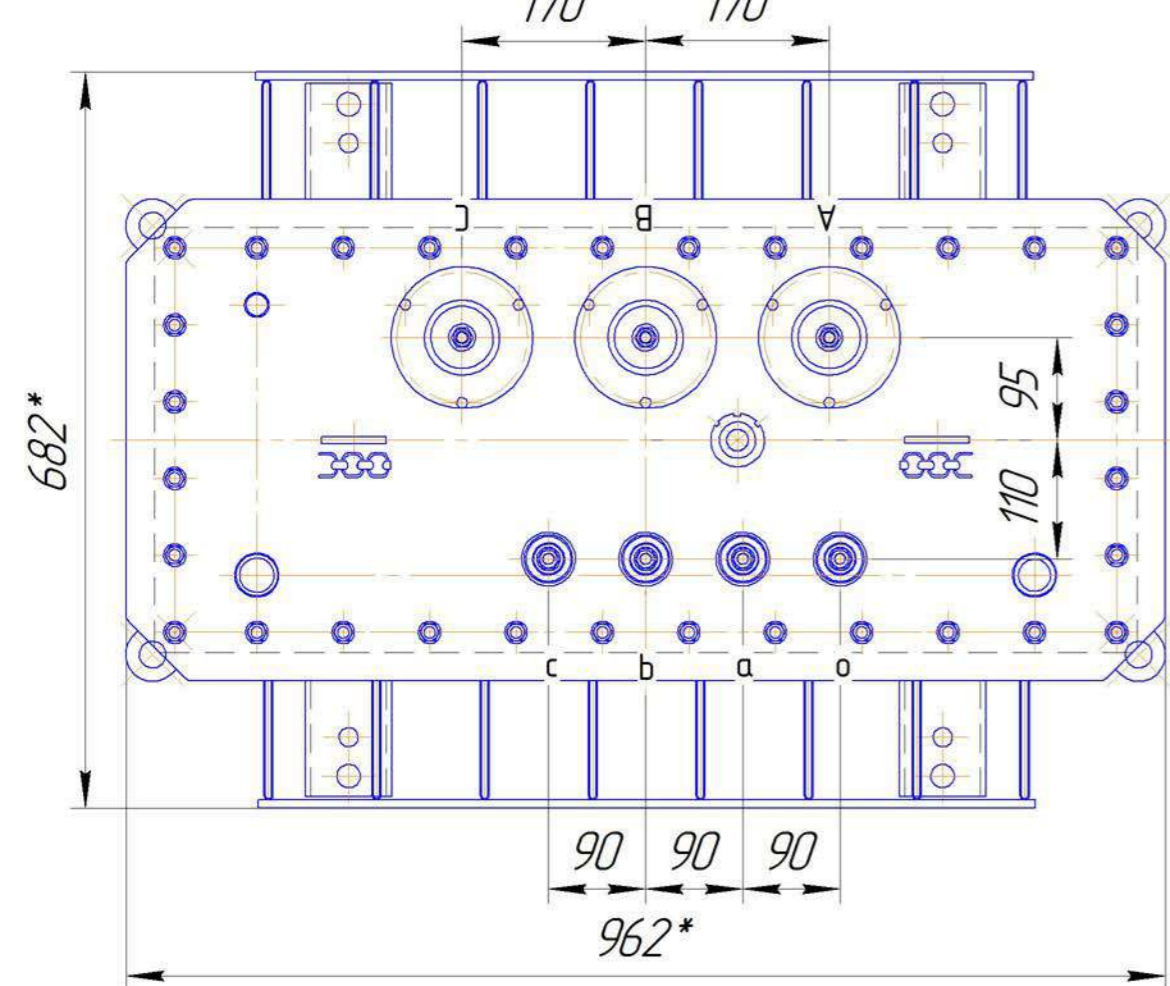
Колея для поперечного перемещения

Колея для продольного перемещения

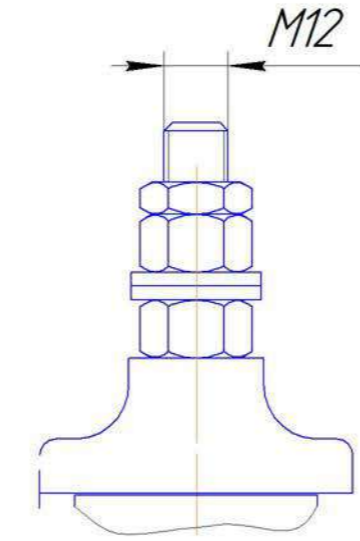
Наименование	Масса, кг
Масло трансформатора	100
Полная трансформатора	445

Перв. примен. ЖКУИ.672233.078
Справ. № ТМГ-100 стандартный

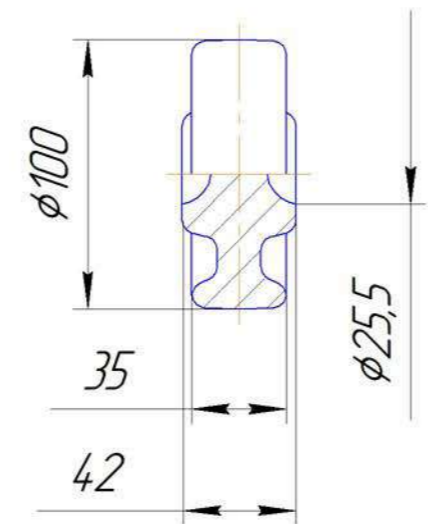
Изм. № д/изм. № Инв. № д/изм. № Инв. № д/изм. №
Взам. инв. № Подл. и дата
Изм. № д/изм. № Инв. № д/изм. №



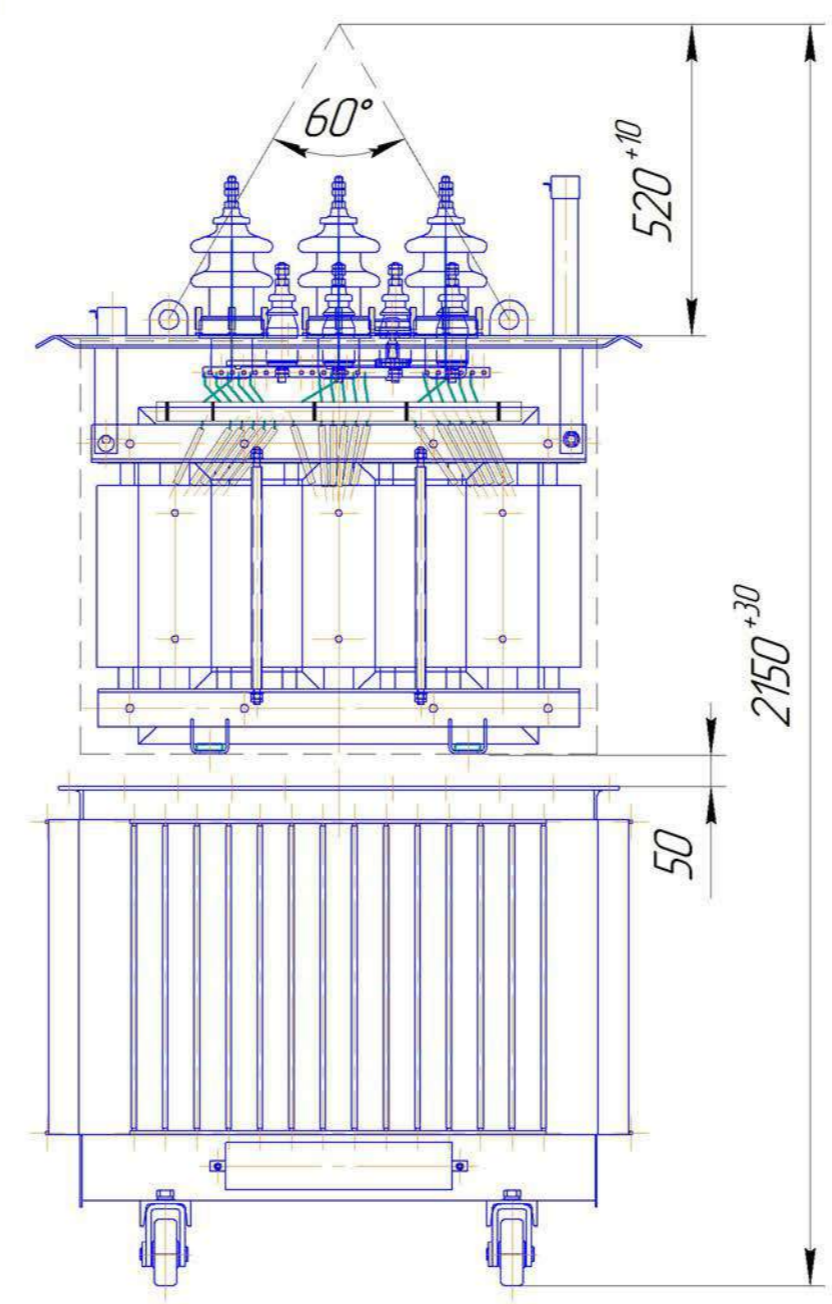
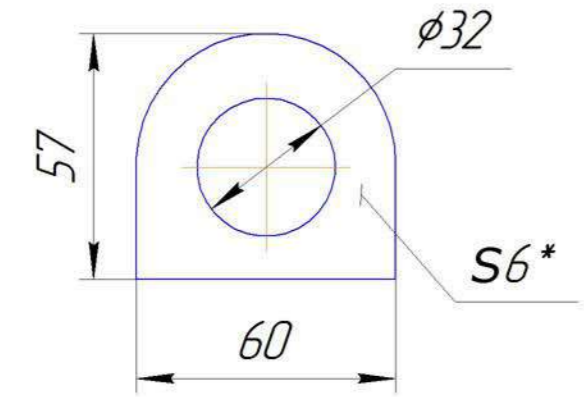
Шпилька ввода ВН и НН



Транспортный ролик



Крюк для подъема



1. Размеры для справок
2. **ВНИМАНИЕ!** Активная часть связана с крышкой. Подъем активной части производить за пластины, расположенные на крышке.
3. Трансформатор поставляется заводом с запломбированными пробками для взятия пробы и слива масла и крышкой трансформатора.
9. Знак строповки и центр масс выполнить по ГОСТ 14192.

ЖКУИ.672233.078 ГЧ				Лит.	Масса	Масштаб
Изм. Лист	№ докум.	Подл.	Дата	1	См.табл.	1:7
Разраб.				Лист	Листов	1
Проб.						
Т.контр.						
Н.контр.						
Утв.						

Трансформатор
Габаритный чертеж
(косой стык провод-провод)

Копировал Формат А2