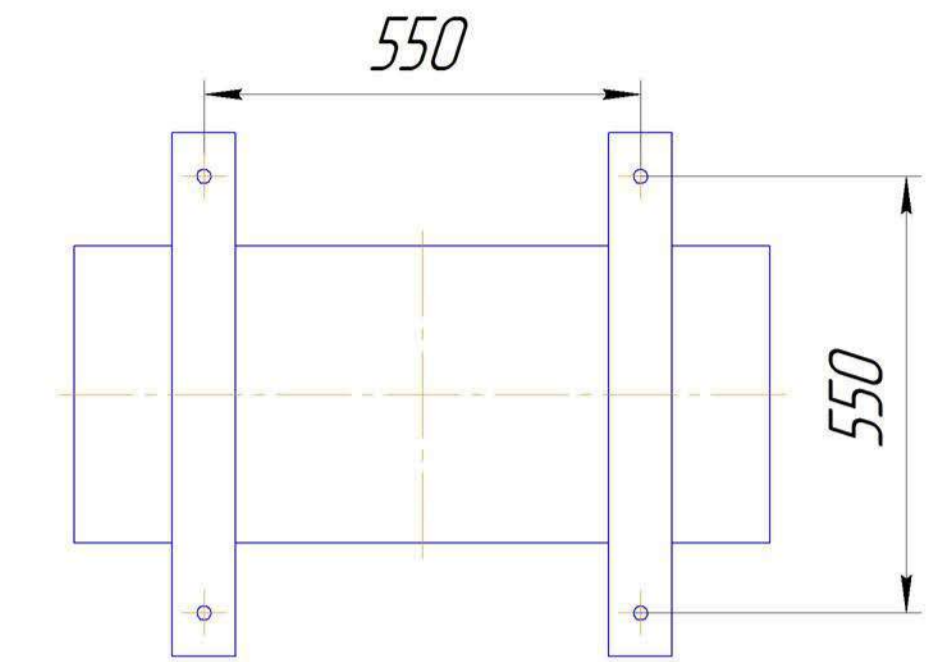


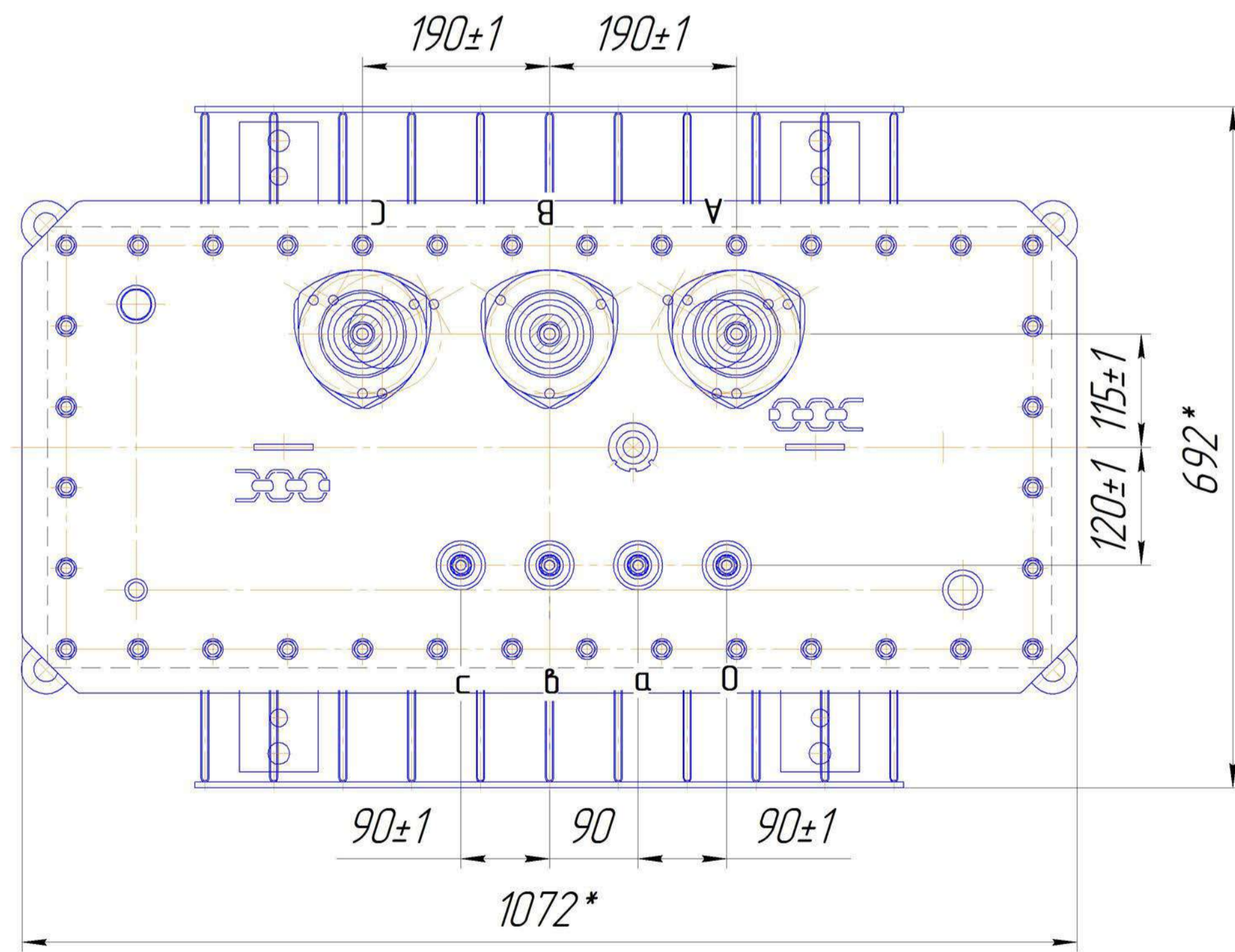
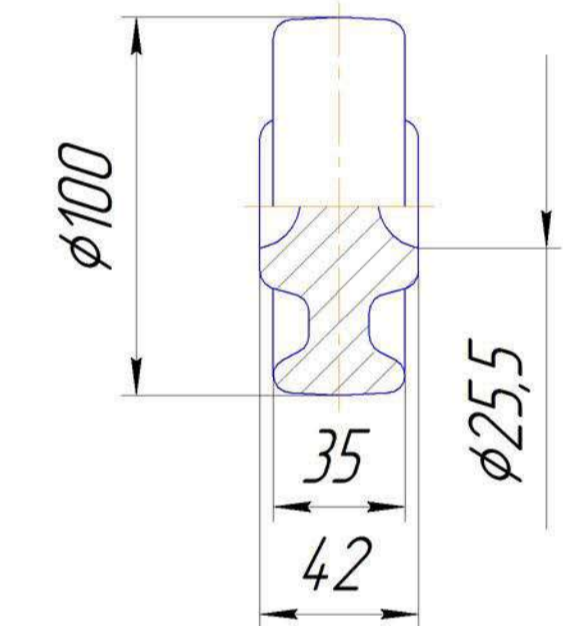
Ширина колеи катков при продольном и поперечном перемещении трансформатора



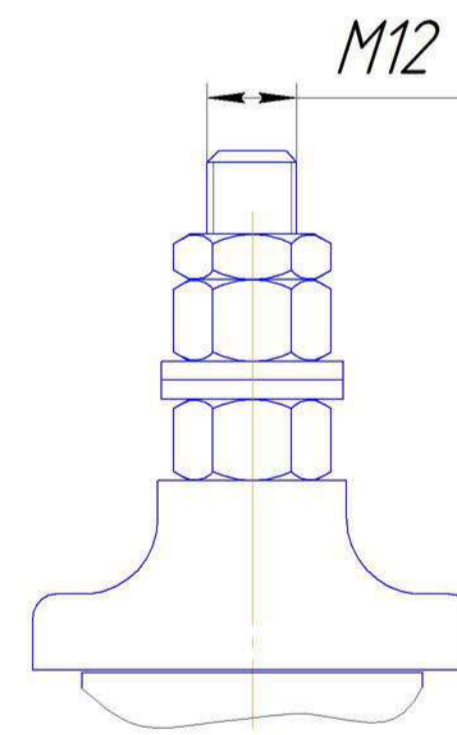
Колея для поперечного перемещения

Колея для продольного перемещения

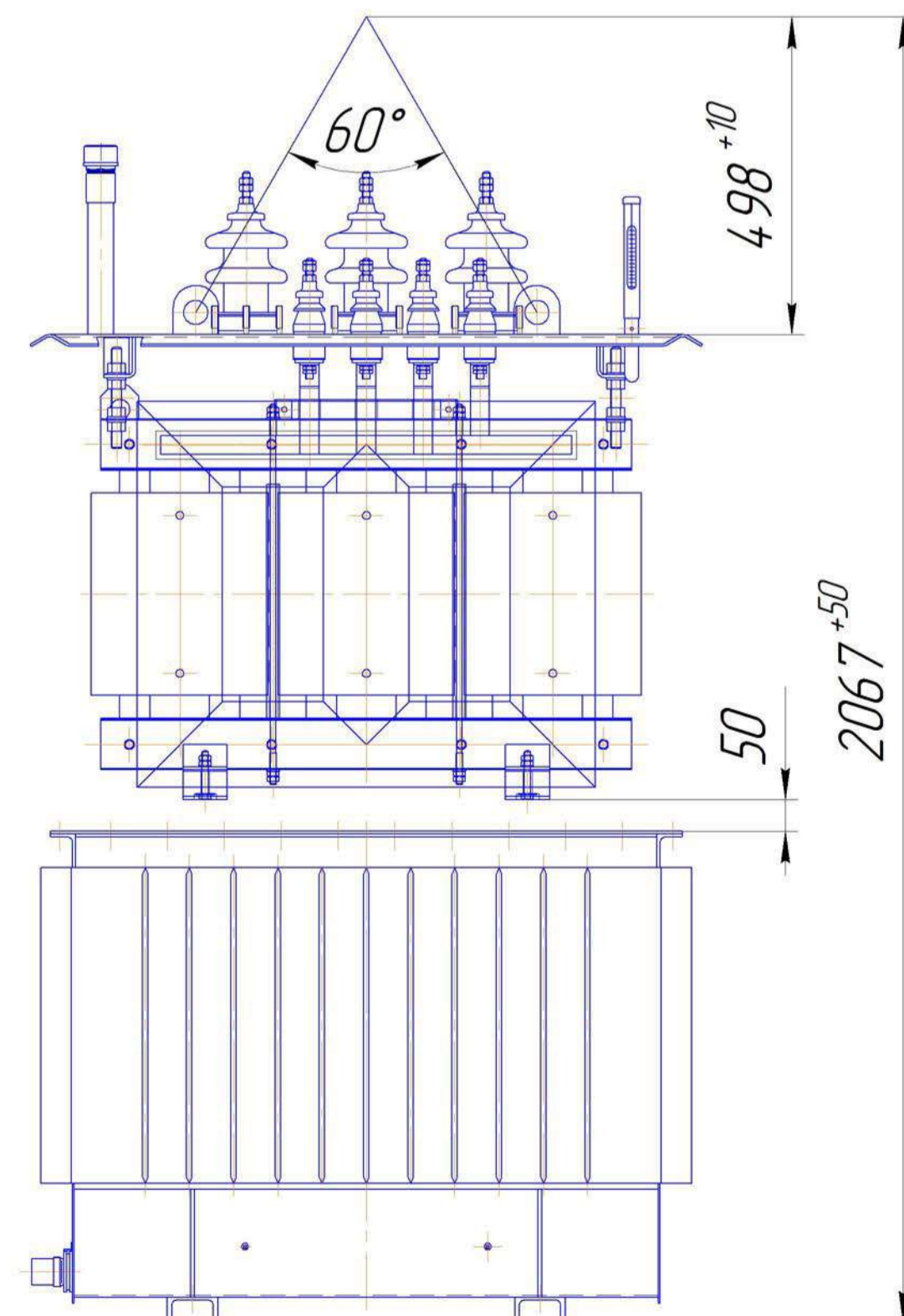
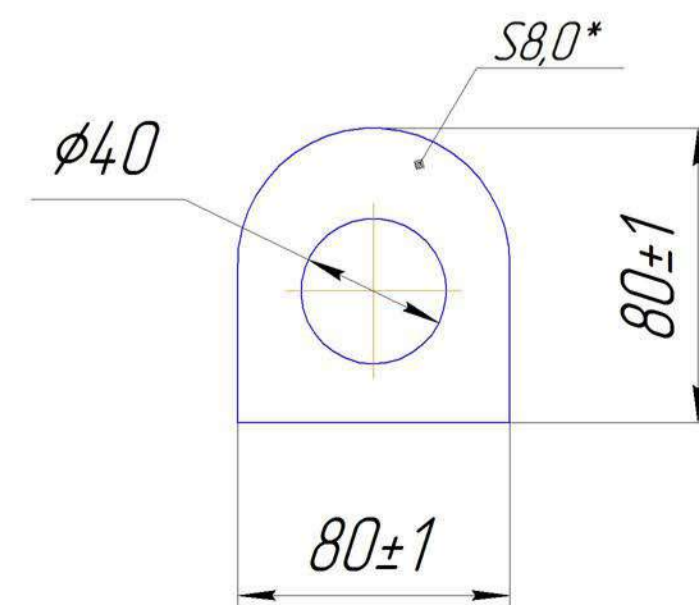
Транспортный ролик



Шпилька ввода ВН и НН



Крюк для подъема



Наименование	Масса, кг
Масло трансформатора	145
Полная трансформатора	630

- 1*. Размеры для справок
2. ВНИМАНИЕ! Активная часть связана с крышкой. Подъем активной части производить за пластины, расположенные на крышке.
3. Трансформатор поставляется заводом с запломбированными пробками для взятия пробы и слива масла и крышкой трансформатора.
4. Знак строповки и центр масс выполнить по ГОСТ 14.192.

ЖКУИ.672233.098ГЧ			Лист	Масса	Масштаб
Трансформатор			см. табл.	15	
Габаритный чертеж			Лист	Листов	1
(косой стык) (провод-провод)					
Изм.	Лист	№ докум.	Подп.	Дата	
Разраб.					
Пров.					
Т.контр.					
Н.контр.					
Утв.					

Лист 15 из 15
 ТМ-160 стандартный
 ЖКУИ.672233.098
 Перв. примен.
 Разраб. и дата
 Подп. и дата
 Изм. № подл.
 Взам. инв. №
 Инв. № дубл.
 Инв. № экз.