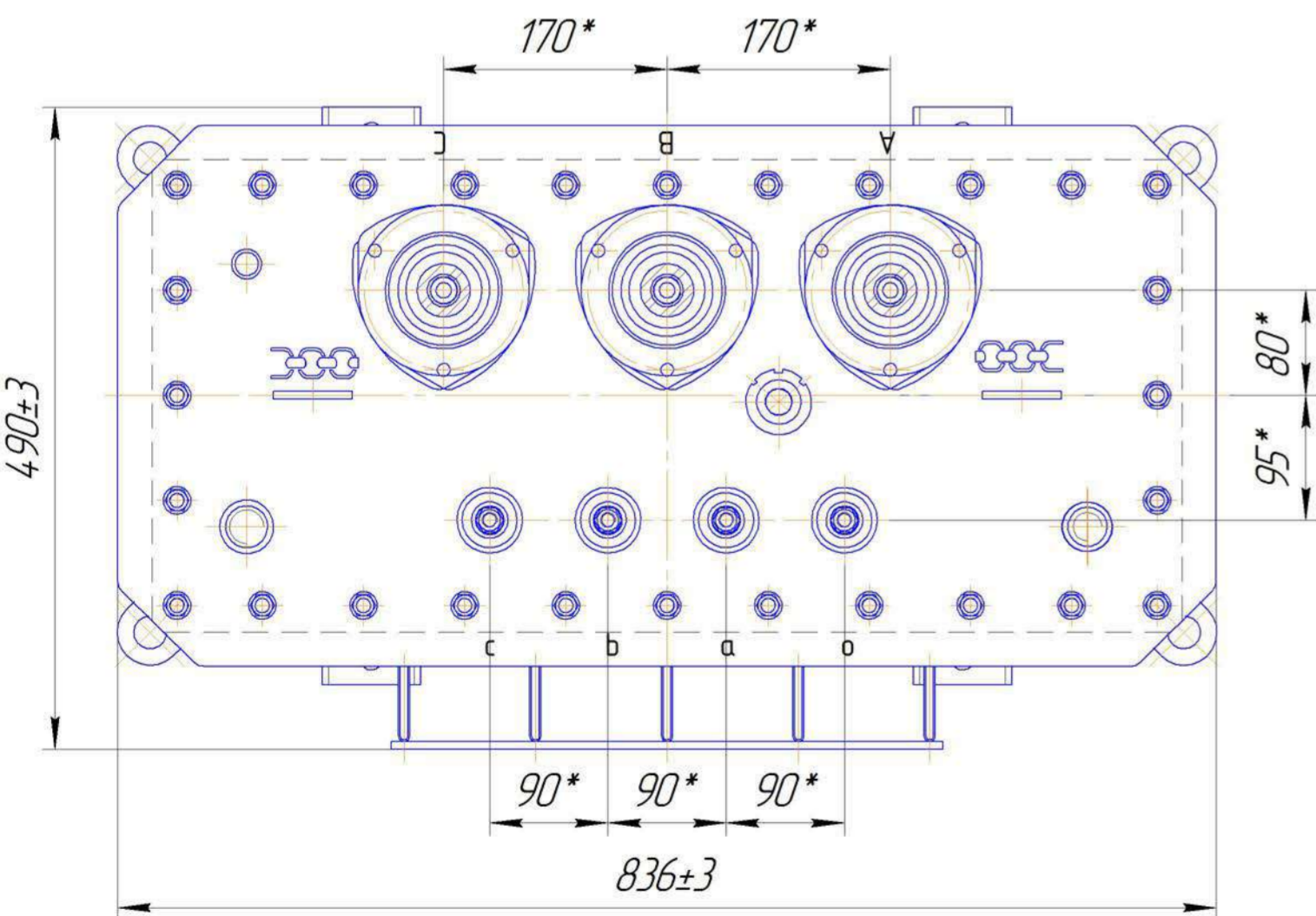
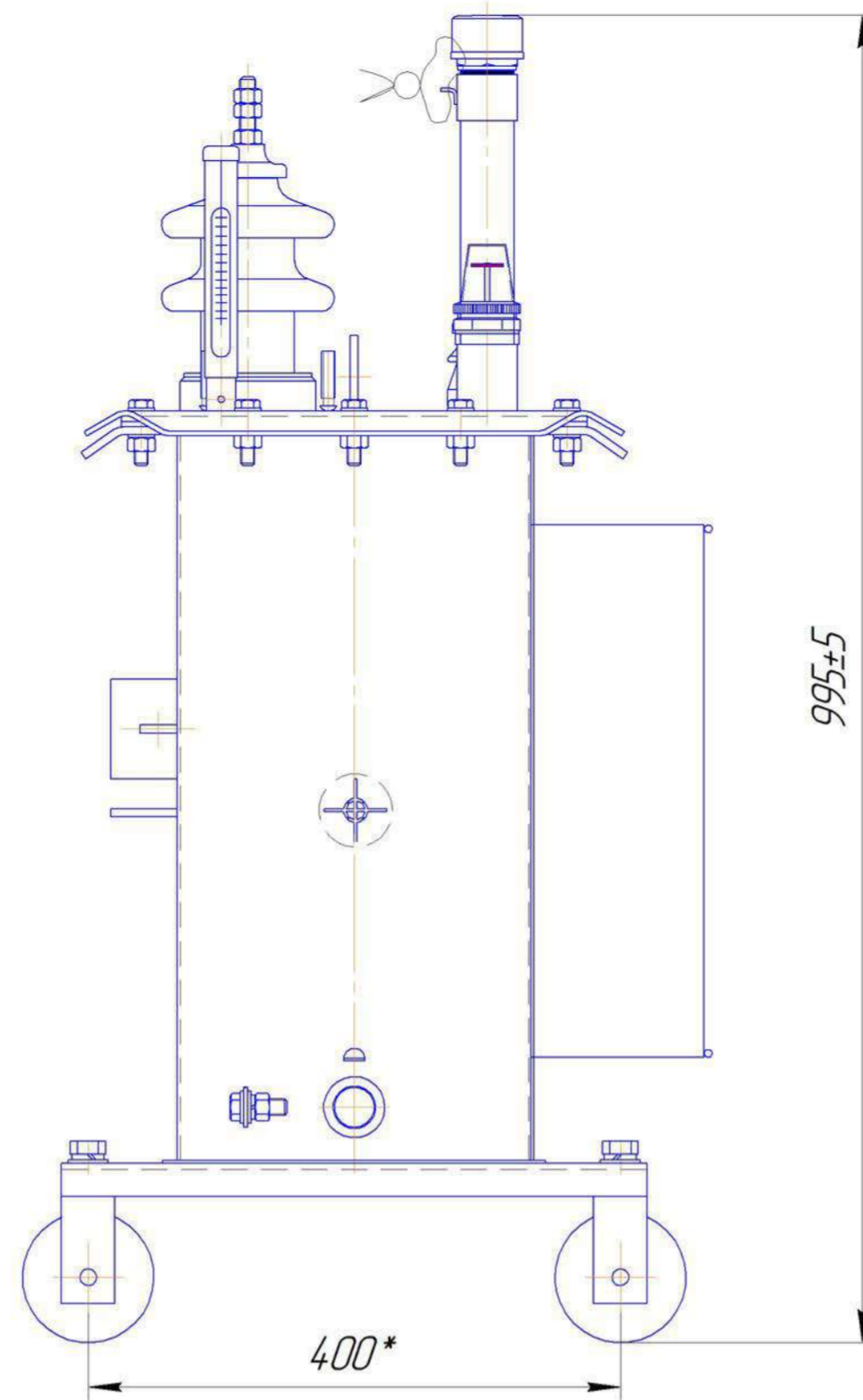
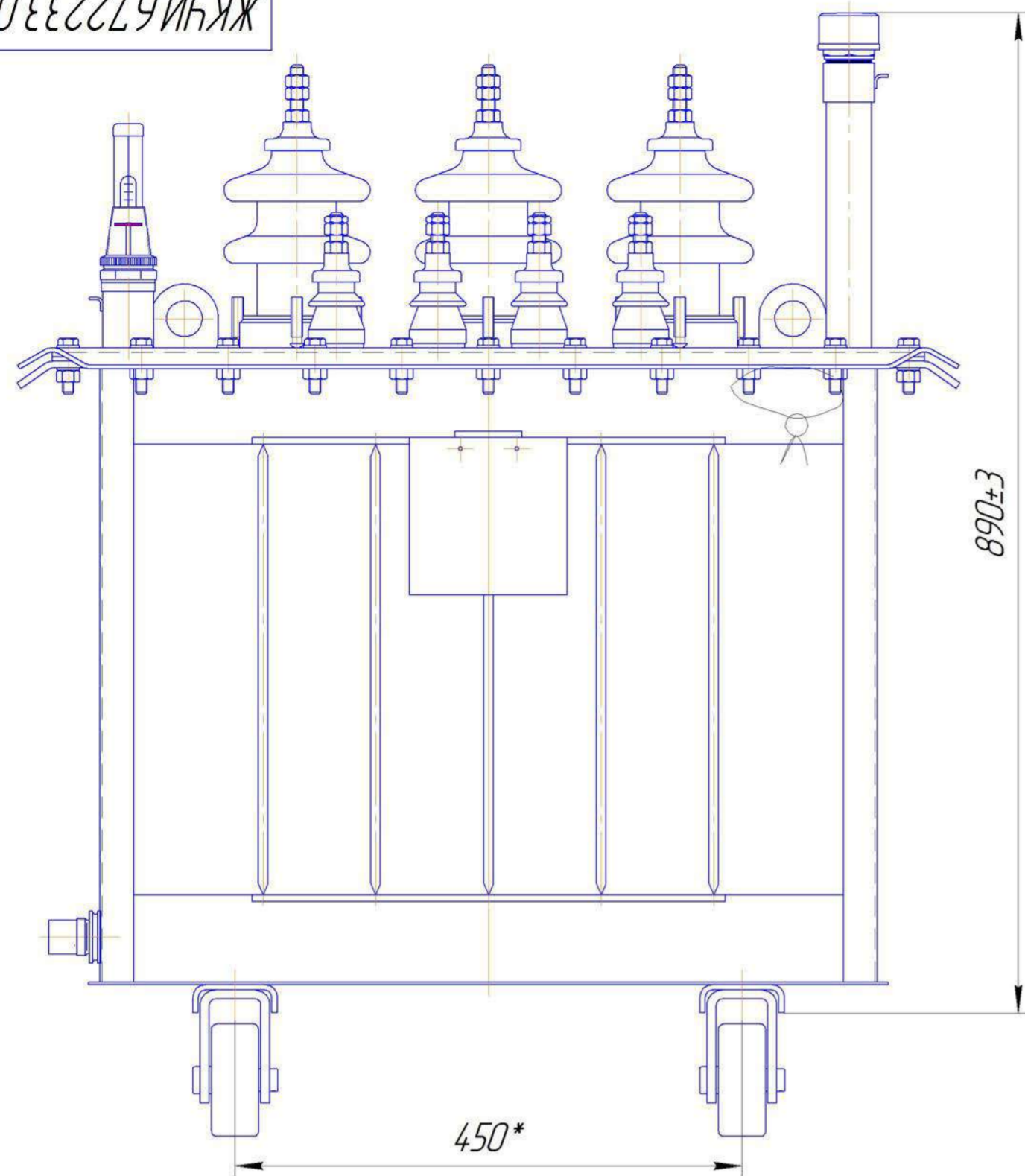
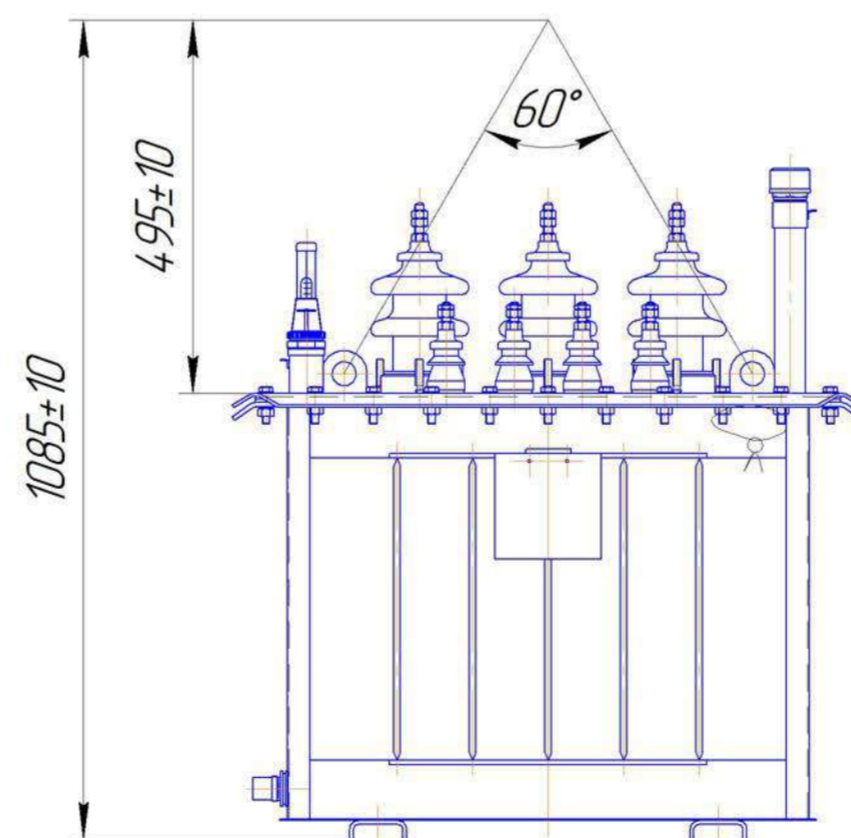


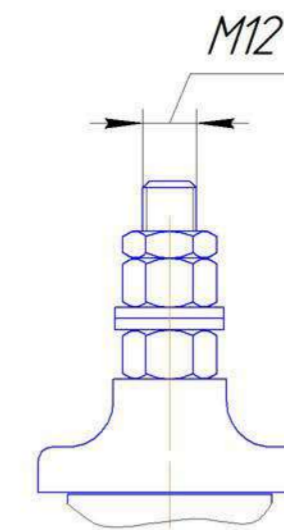
ЖКУИ.672233.089 ГЧ



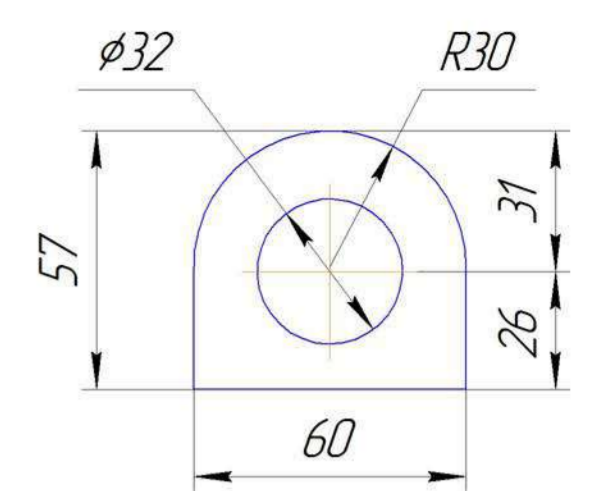
Подъем трансформатора



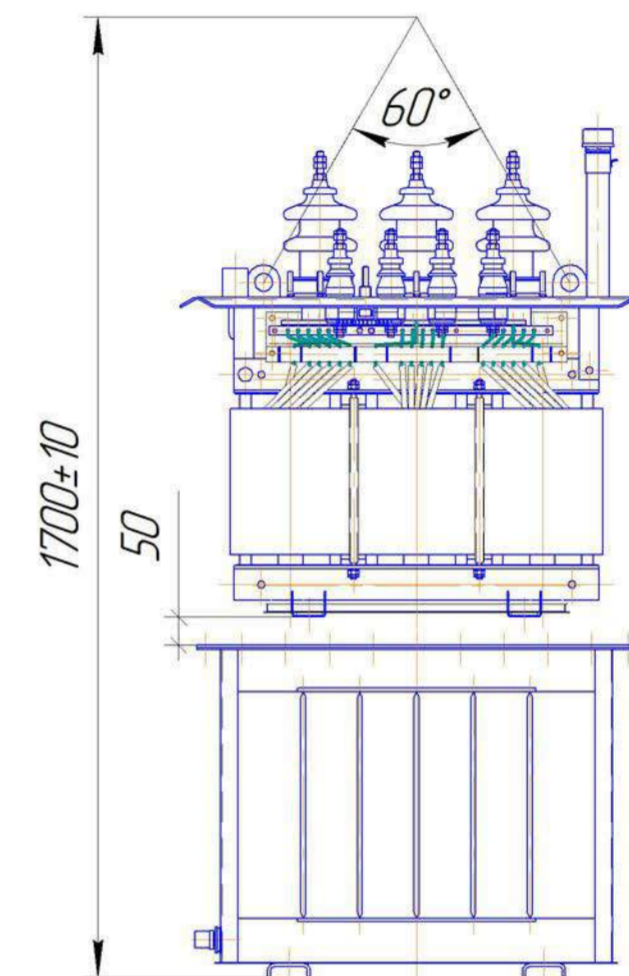
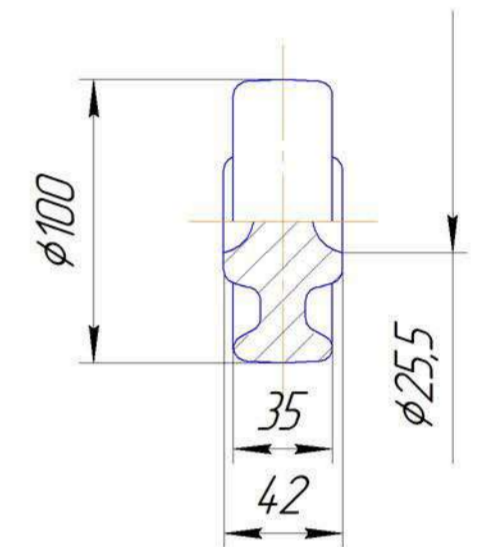
Шпилька ввода ВН и НН



Крюк для подъема



Транспортный ролик



Наименование	Масса, кг
Масло трансформатора	75
Полная масса трансформатора	275

- 1* Размеры для справок
2. ВНИМАНИЕ! Активная часть связана с крышкой. Подъем активной части производить за подъемные пластины, расположенные на крышке.
3. Трансформатор поставляется заводом с запломбированными пробками для взятия пробы и слива масла и крышкой трансформатора.
4. Знак строповки и центр масс выполнить по ГОСТ 14.192.

ЖКУИ.672233.089 ГЧ				Лист	Масса	Масштаб	
Изм.	Лист	№ докум.	Подп.	Дата	А	См.табл	1:1
Разраб.							
Пров.					Лист	Листов	1
Т.контр.							
Н.контр.							
Утв.							

Трансформатор
Габаритный чертеж
(прямой стык,
провод-провод)

Копировал

Формат А2

Перв. примен.
ЖКУИ.672233.089

Справ. №
ТМГ-25 стандартный

Подп. и дата

Инв. № дубл.

Взам. инв. №

Подп. и дата

Инв. № подл.