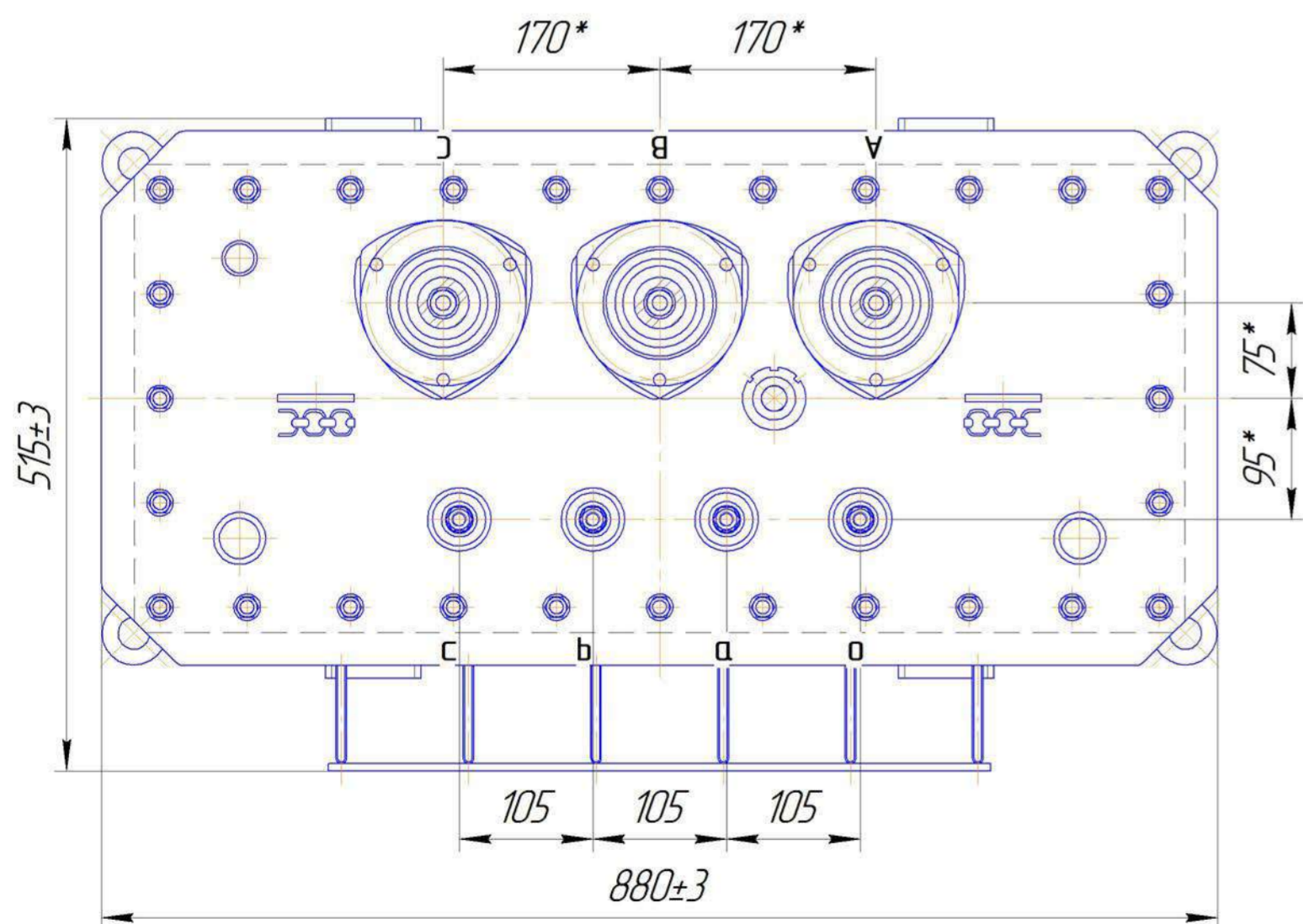
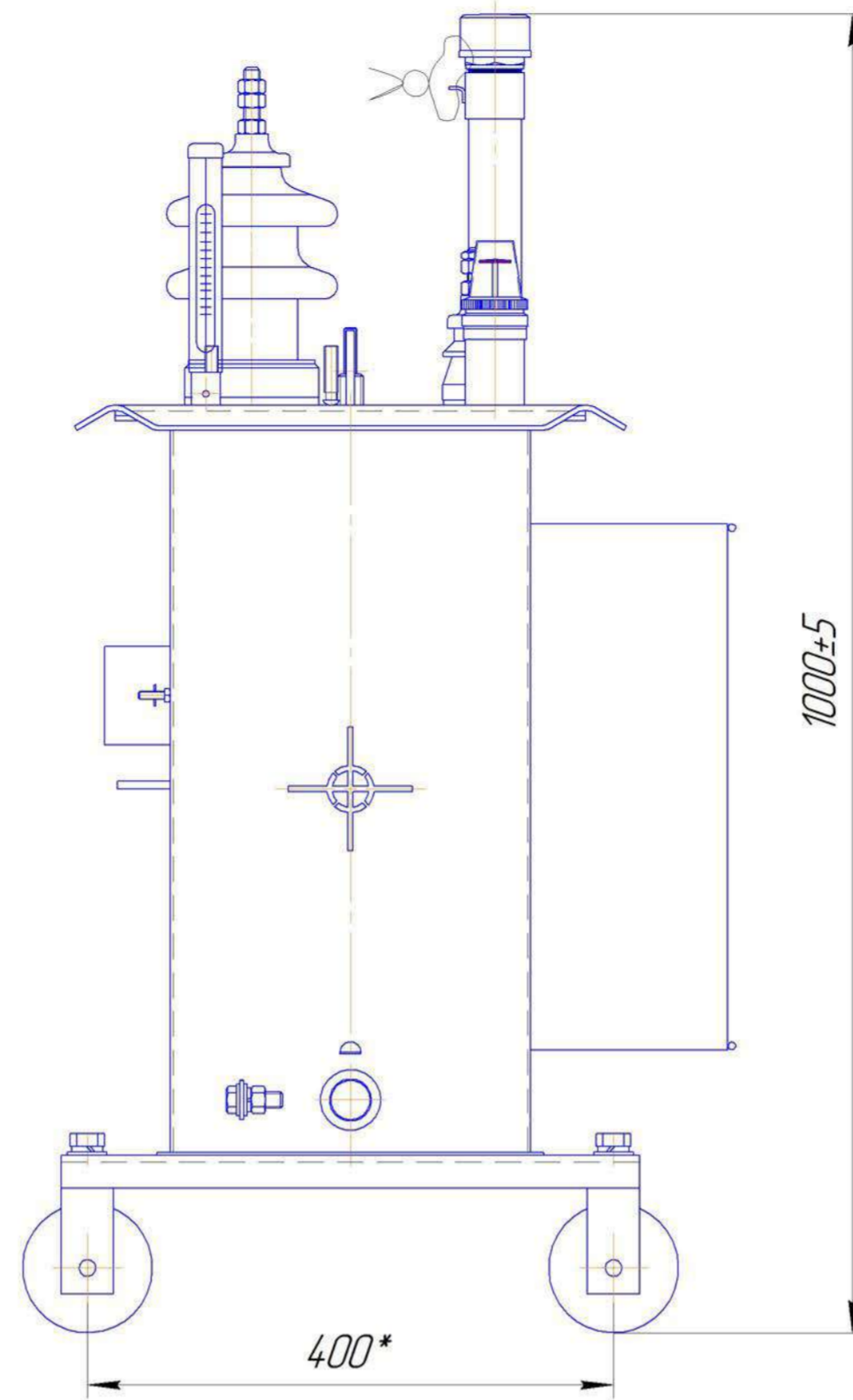
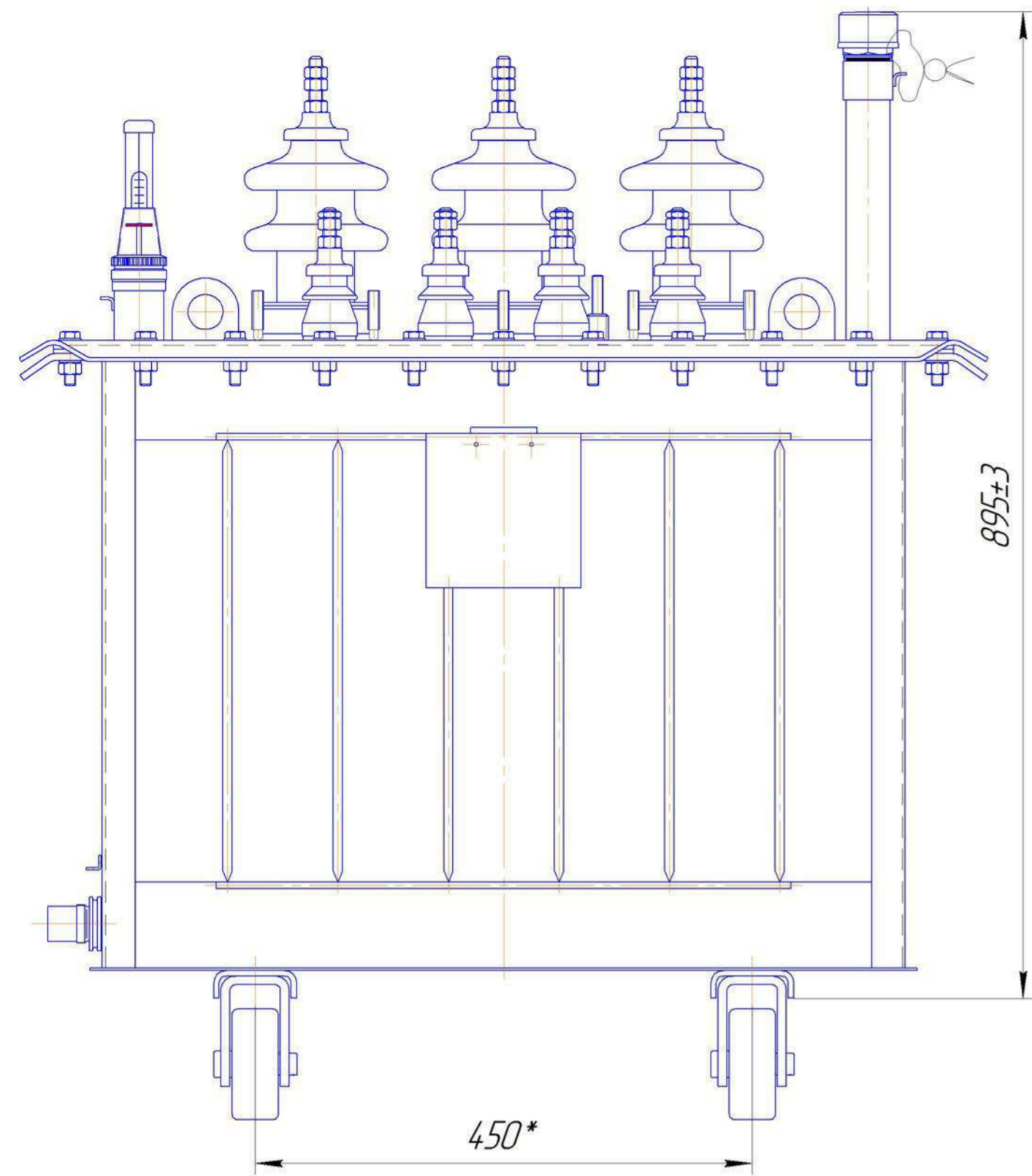
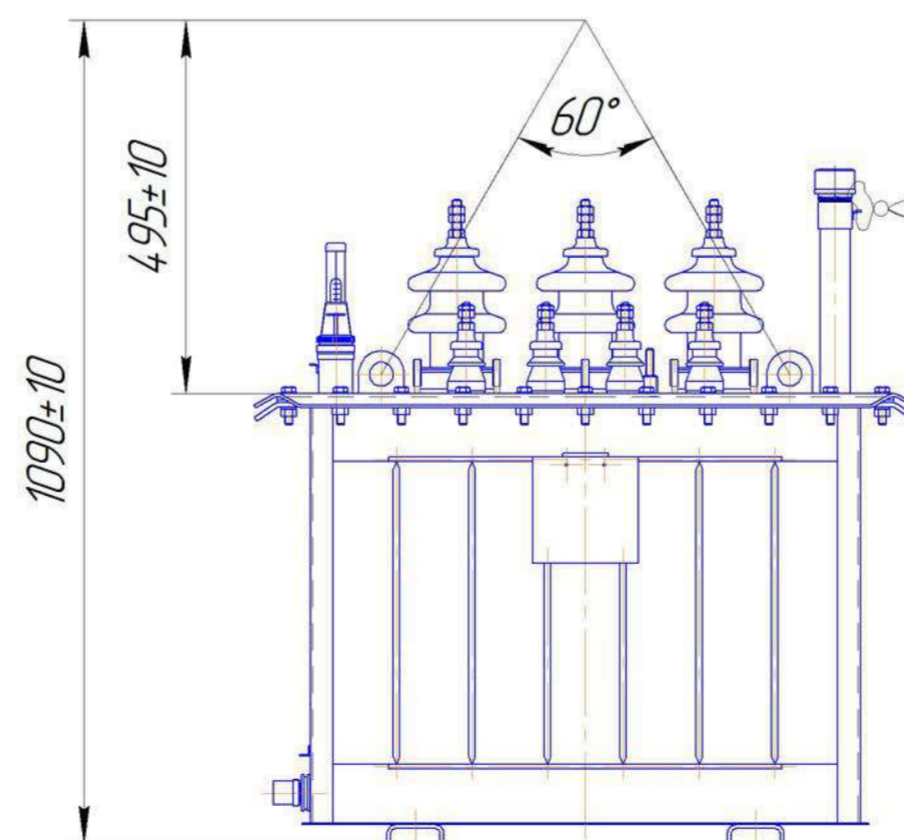


Перв. примен. ЖКУИ.672233.084
Справ. № ТМГ-40 стандартный

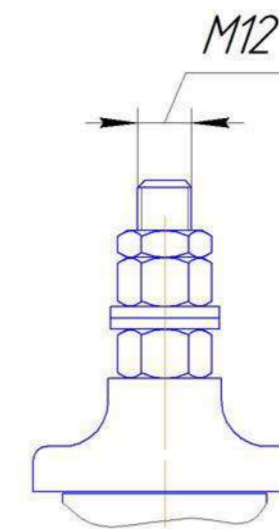
Инд. № дробл. Подп. и дата
Взам. инв. № Инв. № дробл. Подп. и дата
Инд. № подл. Подп. и дата



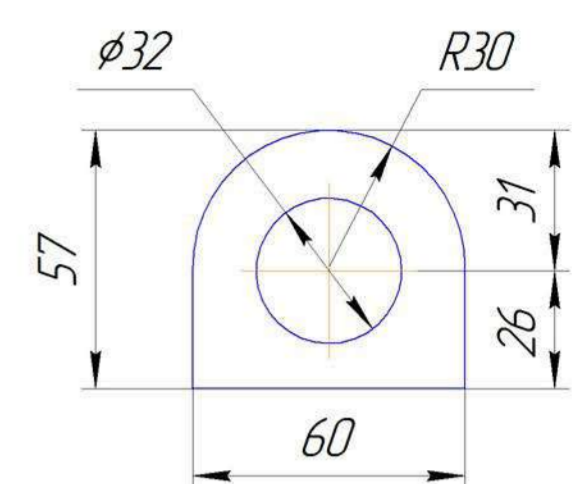
Подъем трансформатора



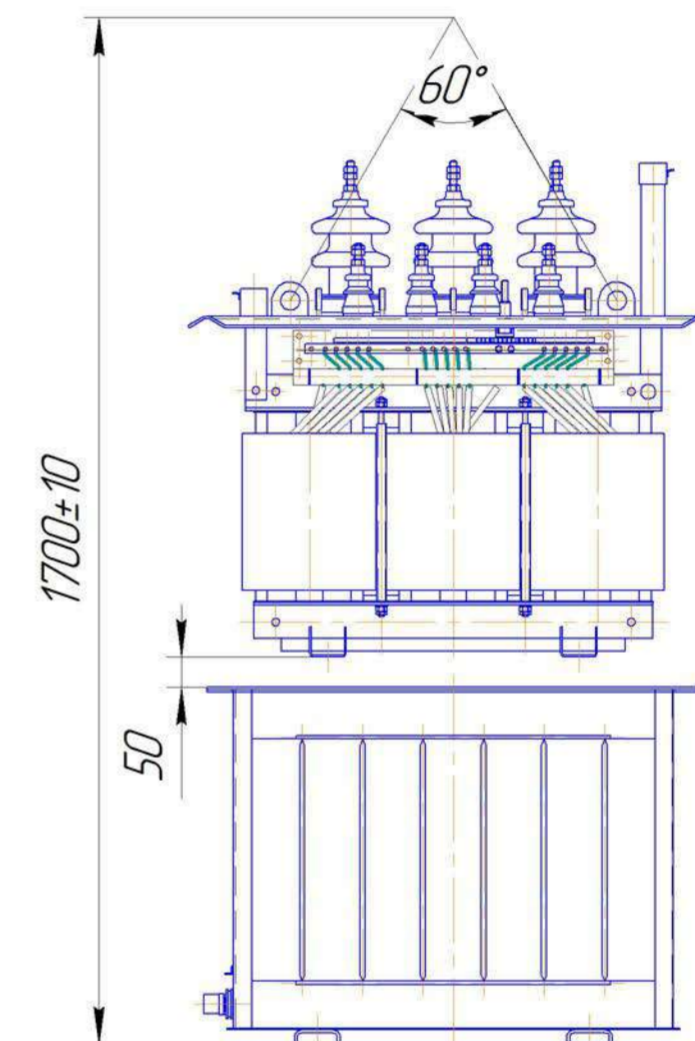
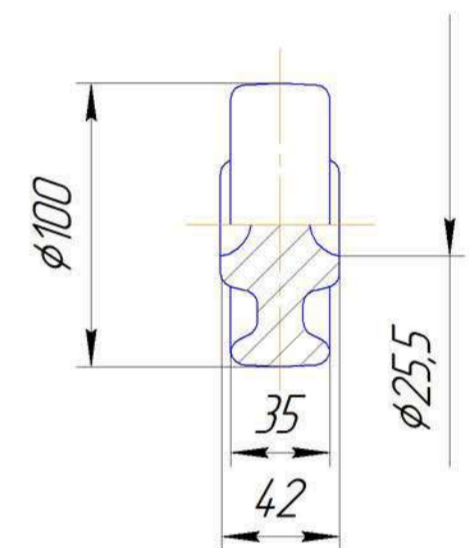
Шпилька ввода ВН и НН



Крюк для подъема



Транспортный ролик



Наименование	Масса, кг
Масло трансформатора	79
Полная трансформатора	325

- *Размеры для справок
- ВНИМАНИЕ! Активная часть связана с крышкой. Подъем активной части производить за пластины, расположенные на крышке.
- Трансформатор поставляется заводом с запломбированными пробками для взятия пробы и слива масла и крышкой трансформатора
- Знак строповки и центр масс выполнить по ГОСТ 14.192

ЖКУИ.672233.084 ГЧ			
Изм. Лист	№ докум.	Подп.	Дата
Разраб.			
Пров.			
Т.контр.			
Н.контр.			
Утв.			
Трансформатор Габаритный чертеж			Лит. Масса Масштаб
(прямой стык) (провод-провод)			A смтапл 1:10
			Лист Листов 1