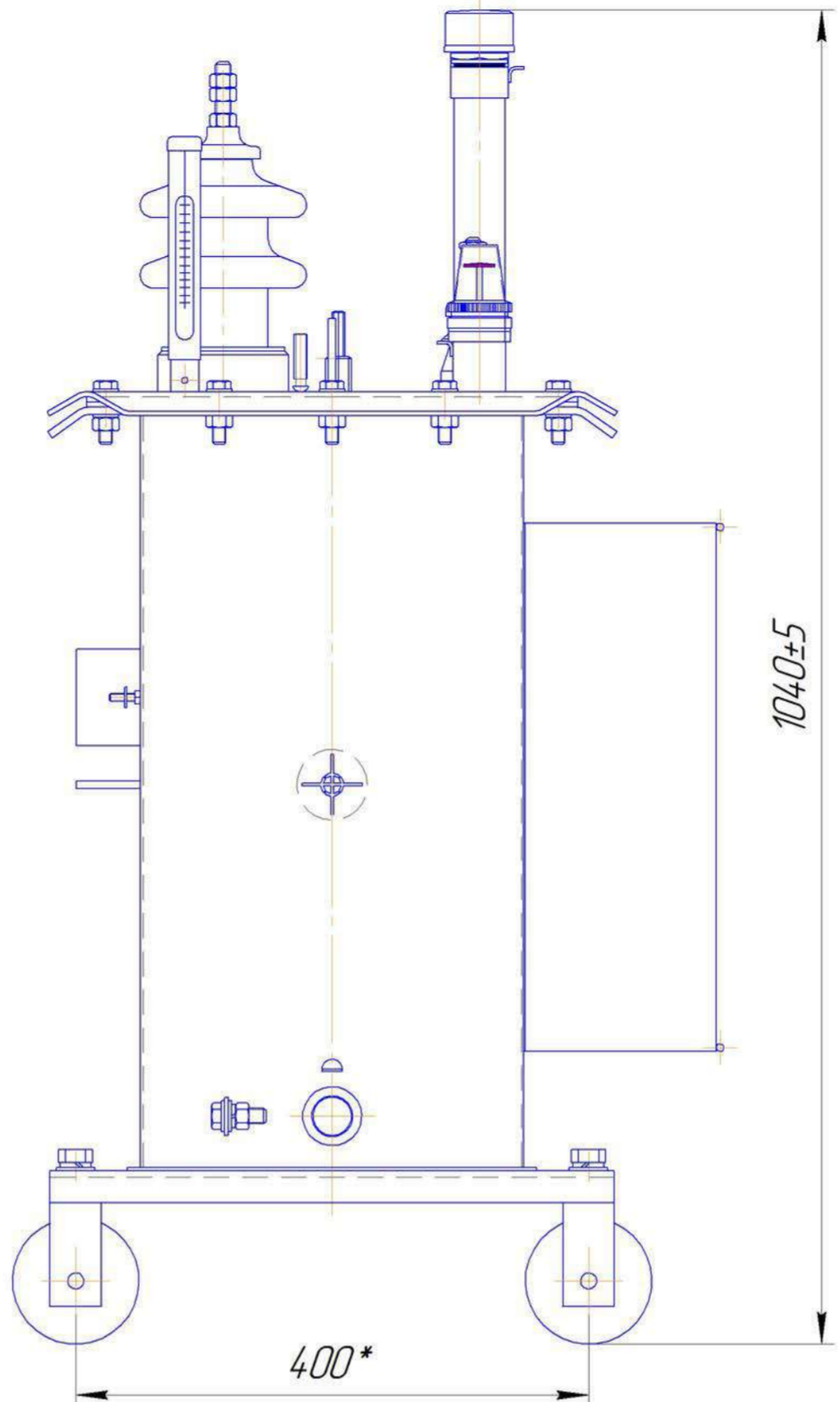
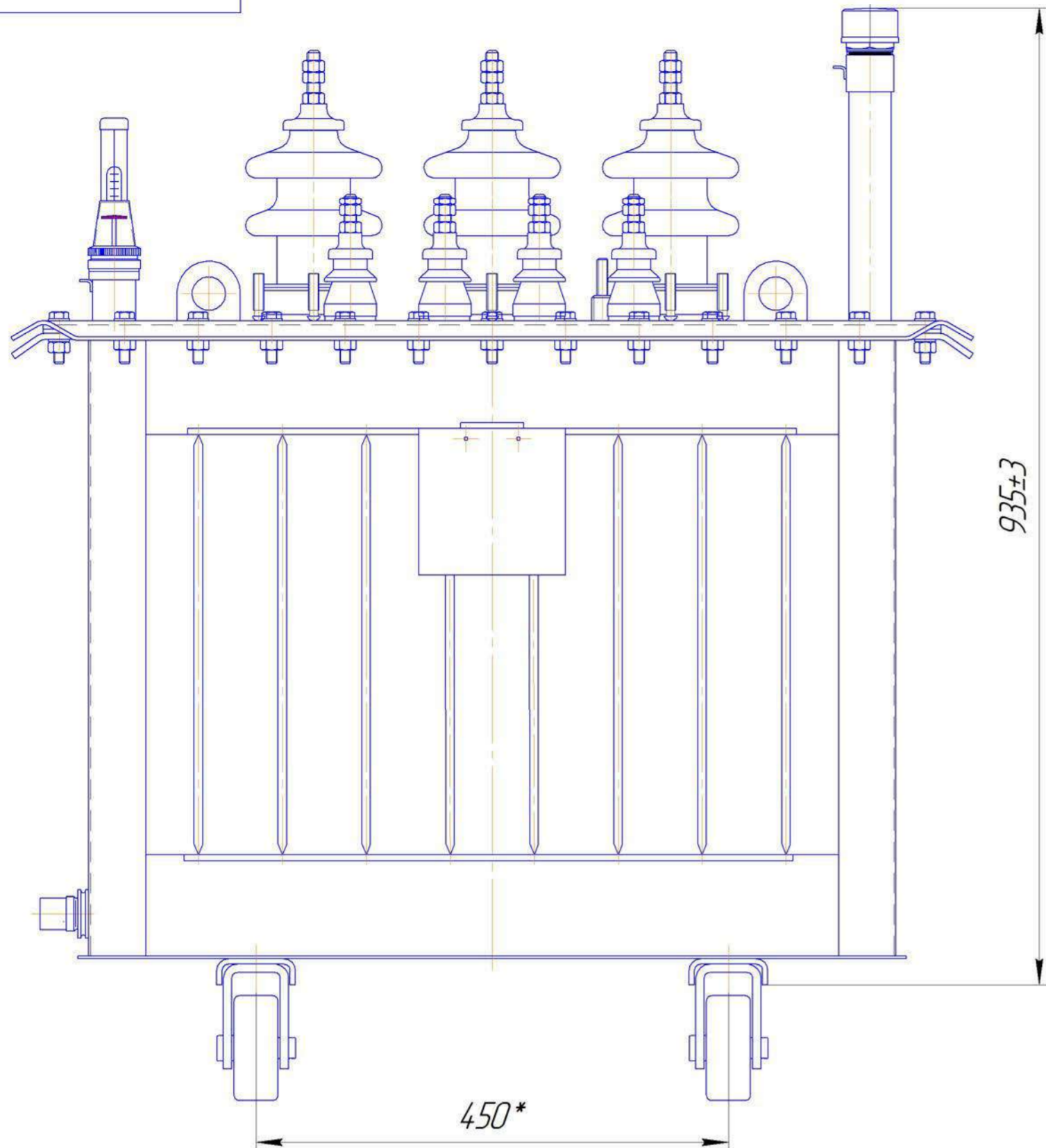
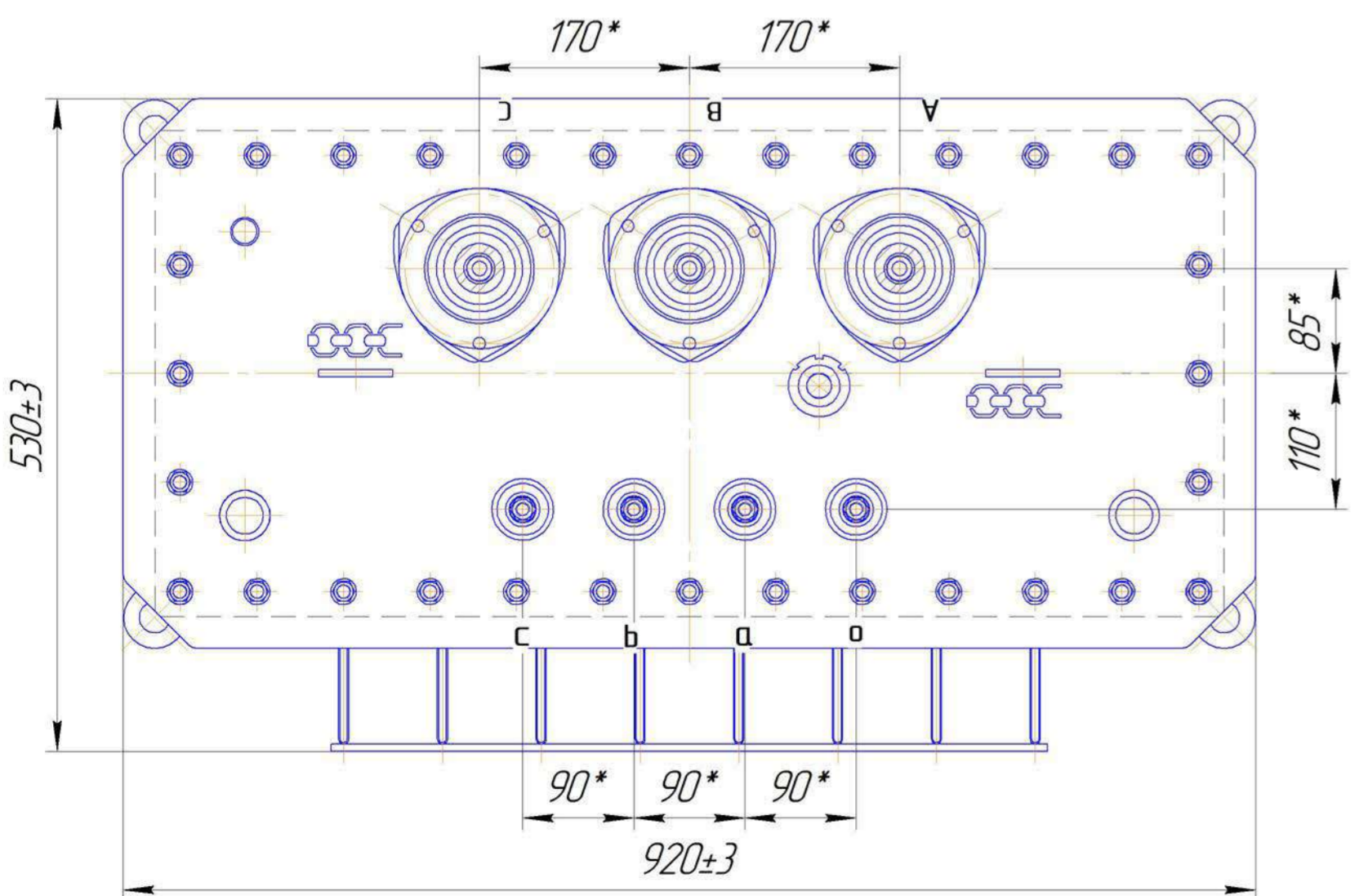
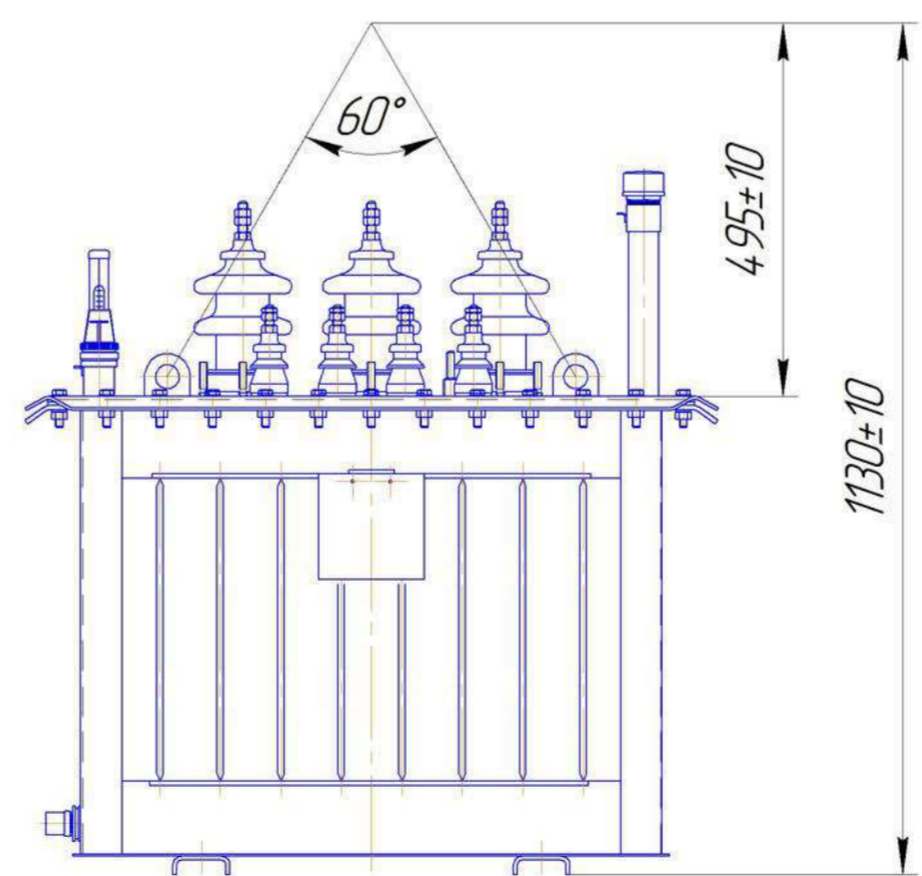


Перв. примен. ЖКУИ.672233.086
Справ. № ТМГ-63 стандартный

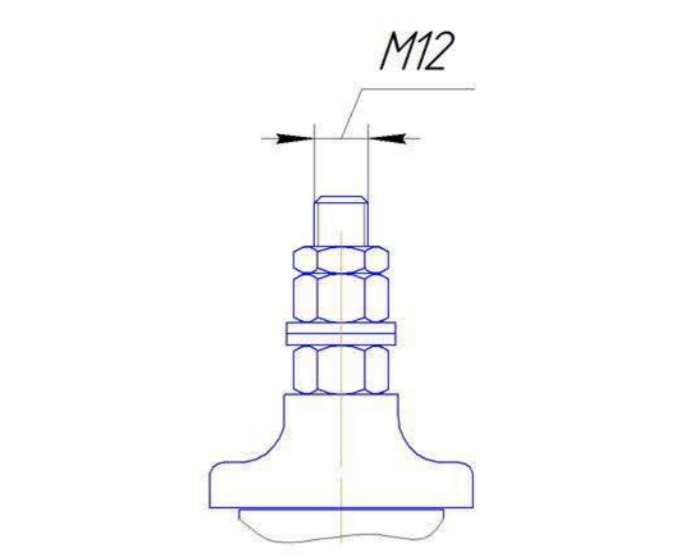
Инд. № подл. Инв. № дубл. Подп. и дата
Взам. инв. № Инв. № дубл. Подп. и дата
Инд. № подл.



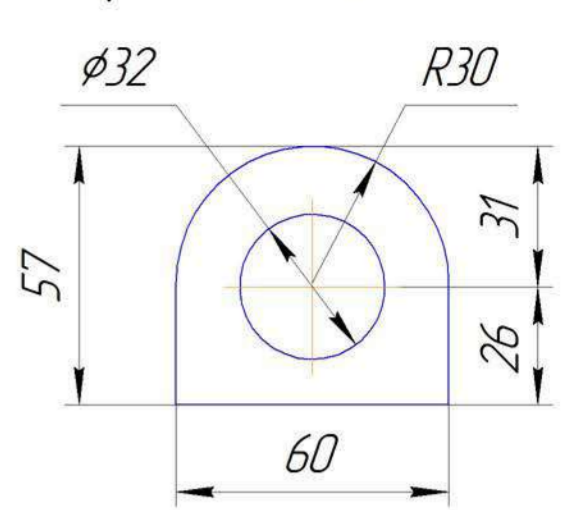
Подъем трансформатора



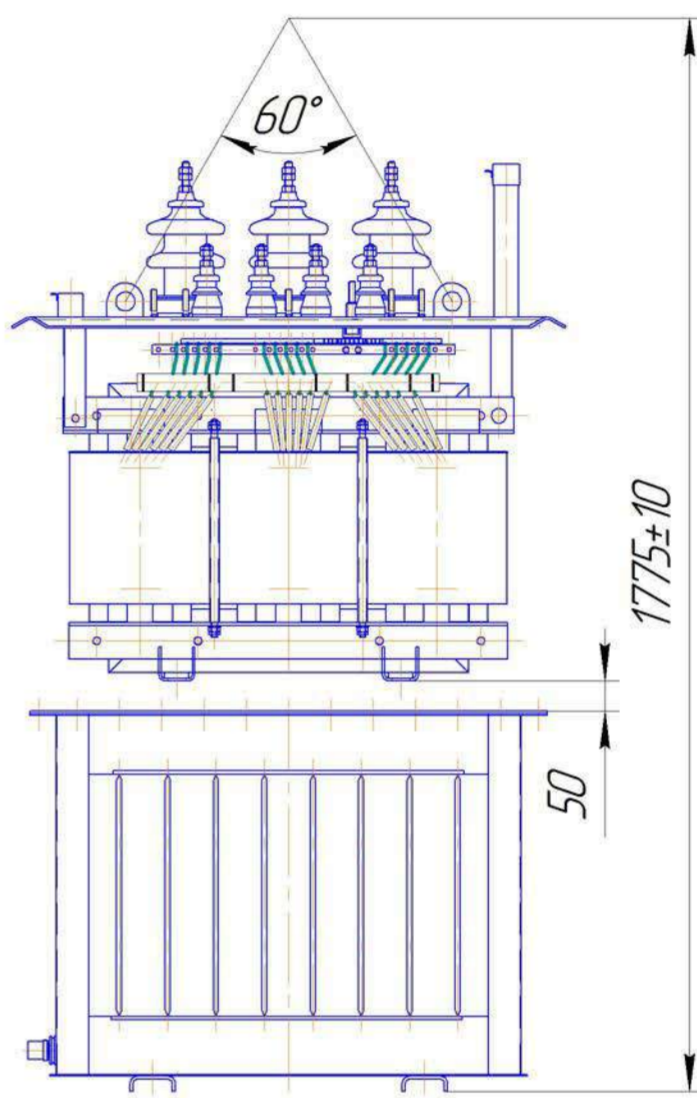
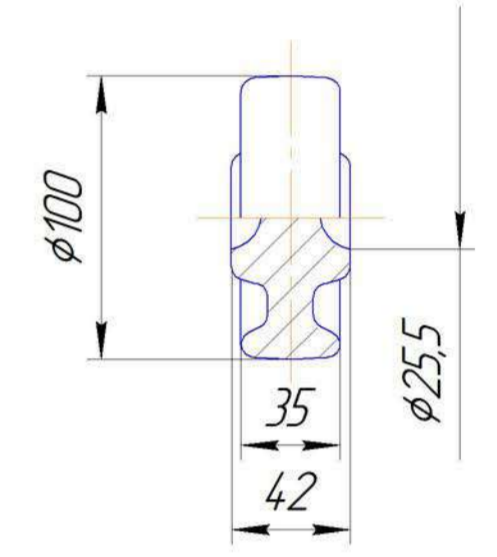
Шпилька ввода ВН и НН



Крюк для подъема



Транспортный ролик



Наименование	Масса, кг
Масло трансформатора	85
Полная трансформатора	365

- *Размеры для справок
- ВНИМАНИЕ! Активная часть связана с крышкой. Подъем активной части производить за пластины, расположенные на крышке.
- Трансформатор поставляется заводом с запломбированными пробками для взятия пробы и слива масла и крышкой трансформатора
- Знак строповки и центр масс выполнить по ГОСТ 14.192

				ЖКУИ.672233.086 ГЧ				
Изм. Лист	№ докум.	Подп.	Дата	Трансформатор Габаритный чертеж		Лит.	Масса	Масштаб
Разраб.						A	См.табл	1:1
Проб.						Лист	Листов	1
Т.контр.								
Н.контр.								
Утв.								